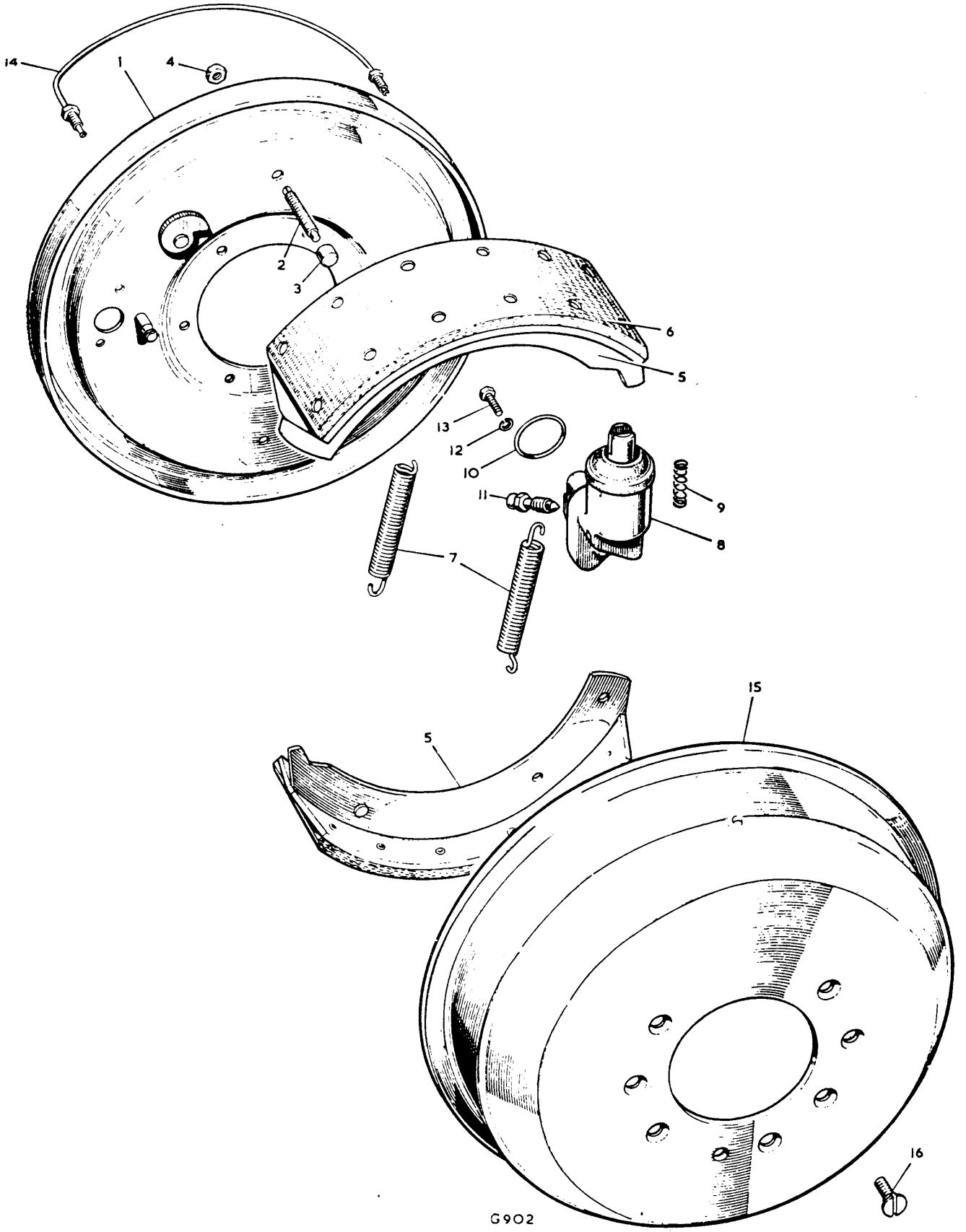


## GRUPO II FRENOS

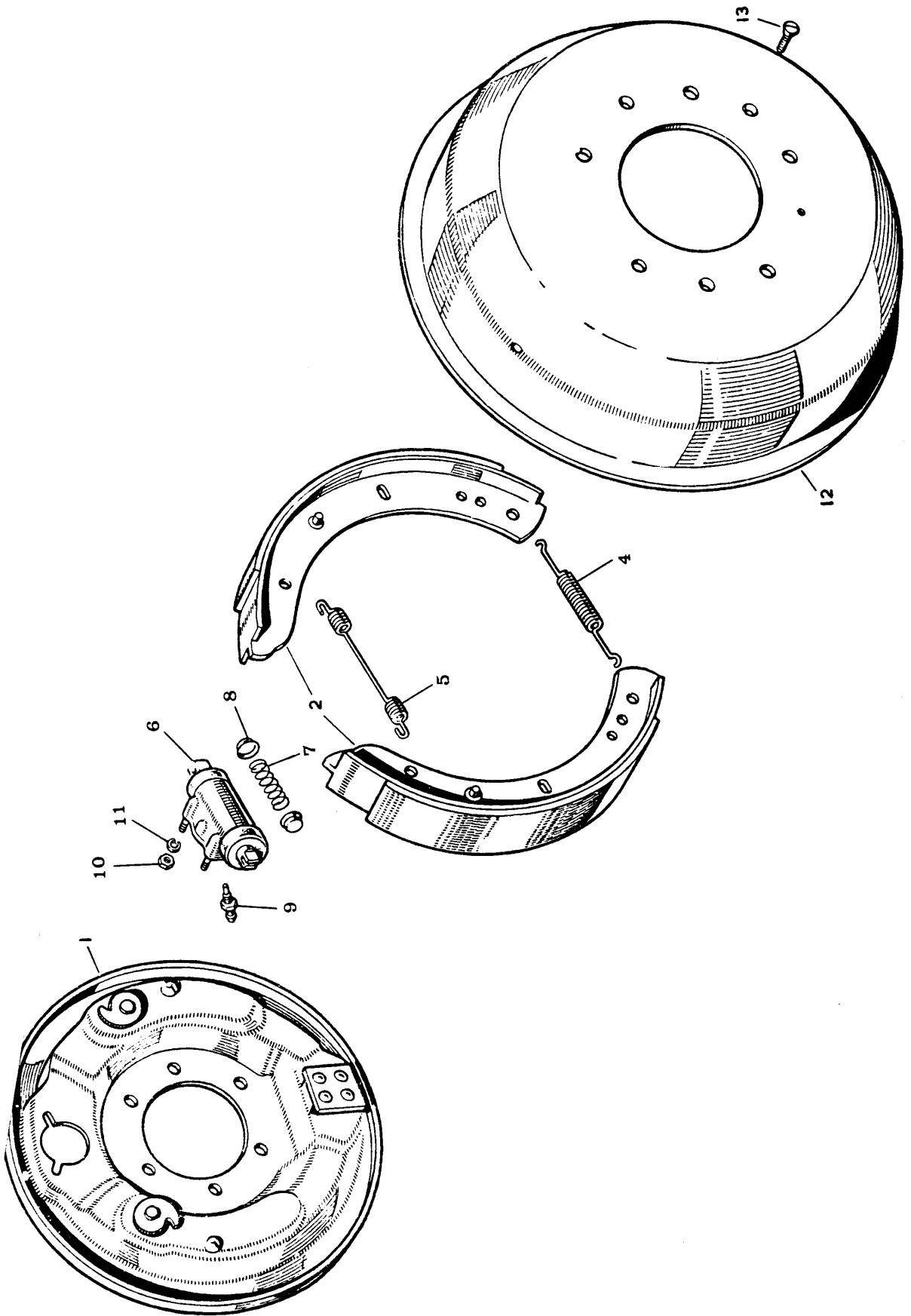
- Subgrupo: 11.01 Frenos de rueda delanteros 11".
- Subgrupo: 11.02 Frenos de rueda traseros 11".
- Subgrupo: 11.03 Tuberías de freno hidráulico.
- Subgrupo: 11.04 Palanca del freno de mano
- Subgrupo: 11.04A Palanca del freno de mano
- Subgrupo: 11.05 Freno a la transmisión.



G902

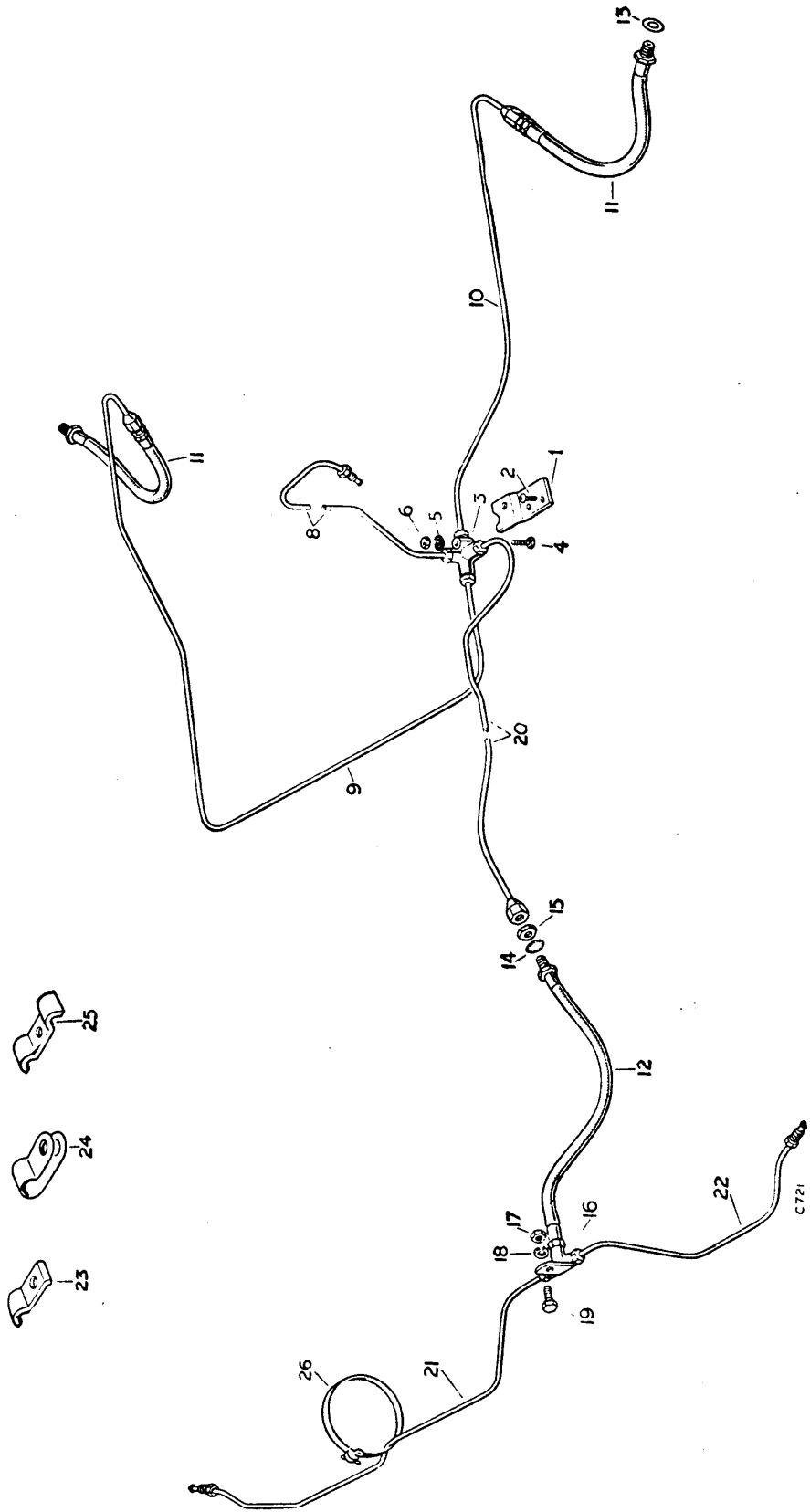
GRUPO: 11 FRENOS  
 SUBGRUPO: 11.01 Frenos de rueda delanteros 11"

Nº de figura	DESCRIPCION	Cantidad	Nº de pieza
1	Plato de anclaje delantero, lado izquierdo GI-64271324.	1	600202
	Plato de anclaje delantero, lado derecho, GI-64271325	1	600203
	Tornillo (3/8" BSF x 1") ) Fijación del plato de Pasador ) anclaje al eje	12 6	237339 277311
2	Espárrago fijo de la zapata, GIGB-40038	4	234192
3	Casquillo, GIGB-41423	4	234888
4	Tuerca especial	4	254861
5	ZAPATA DE FRENO DE LA RUEDA DELANTERA IZQUIERDA	1	600204
	ZAPATA DE FRENO DE LA RUEDA DELANTERA DERECHA	1	600205
6	Cinta de freno con remache, GISP-1445	2	600211
7	Muelle de retroceso de la zapata, GI-41429	4	234889
8	Cilindro de rueda delantera izquierda GI-64674107	2	600200
	Cilindro de rueda delantera derecha GI-64674108	2	600201
9	Muelle GI-64674128	4	600212
10	Anillo empaquetadura para el cilindro, GIGB-50178	4	505790
11	Tornillo de purga, GI-377685	2	248909
	Bola de acero, GI-27240	2	3746
12	Arandela elástica, GI-40532 )Fijación cilindro	8	600208
13	Tornillo especial, GI-64110339)de rueda.	8	600207
14	Tubería del cilindro de rueda, GI-64474364	2	600206
15	Tambor de freno	2	522593
16	Tornillo de sujeción del tambor de freno	6	1510
	Juego de reparación del cilindro de freno, GISP-2189	1	600210



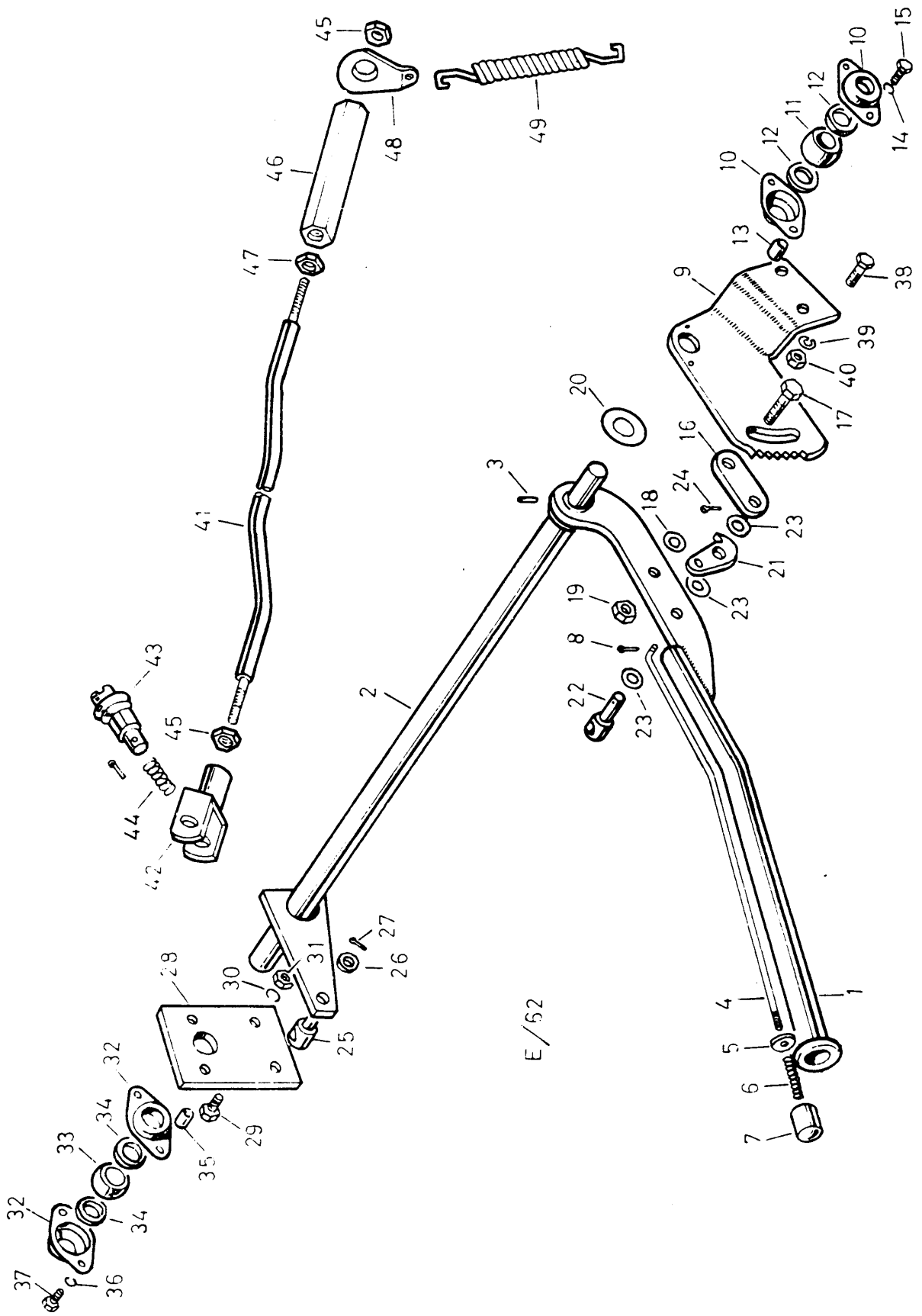
GRUPO: 11 FRENOS  
 SUBGRUPO: 11.02. Frenos de rueda trasero 11"

Nº de figura	DESCRIPCION	Cantidad	Nº de pieza
1	Placa de anclaje trasera izquierda, GI-64270811	1	531888
	Placa de anclaje trasera derecha, GI-64270812	1	531889
	Perno (3/8" x 1-3/8")	12	250542
	Arandela elástica	12	3076
	Tuerca(3/8")	12	2827
2	ZAPATA DEL FRENO TRASERO (PAR)	2	532044
4	Muelle de retroceso de la zapata, lado de ajuste	2	531893
5	Muelle de retroceso de la zapata, extremo del cilindro de rueda GI-64377118	2	548169
6	CILINDRO DE RUEDA IZQUIERDA, GI-390072W	1	243296
	CILINDRO DE RUEDA DERECHA, GI-390073W	1	243297
7	Muelle para el pistón GI-378868	2	212919
8	Arandela para el muelle GI-378108	4	242117
9	Tornillo de purga GI-377685	2	248909
	Bola de acero GI-27240	2	3746
10	Tuerca especial	4	187108
11	Arandela elástica	4	219025
12	Tambor de freno	2	516599
13	Tornillo de sujeción del tambor de freno	6	1510
	Juego de piezas de reparación del cilindro de rueda GI.SP. 2051	1	275744



GRUPO: 11 FRENOS  
 SUBGRUPO: 11.03. Tuberías del freno hidráulico.

Nº de figura	DESCRIPCIÓN	Cantidad	Nº de pieza
1	Placa-soporte del acoplamiento quintuple	1	241676
2	Tornillo de sujeción del soporte	2	189101
3	Acoplamiento quintuple para las tuberías de freno.	1	279412
4	Perno (1/4" UNF x 1-1/4")	1	256001
5	Arandela elástica	1	3074
6	Tuerca (1/4" UNF)	1	254800
7	Interruptor de lámpara de "pare"	1	545280
8	Tubería de freno del brazo soporte al acoplamiento quintuple	1	168289
9	Tubería de freno desde el acoplamiento quintuple al extremo delantero izquierdo	1	277922
10	Tubería de freno desde el acoplamiento quintuple al extremo delantero derecho	1	277923
	Soporte de la tubería delantera izquierda	1	508566E1
	Perno (5/16" UNF x 3/4")	1	255026
	Arandela plana	1	2249
	Arandela con dentado interno flexible en el bastidor.	1	70822
	Tuerca (5/16" UNF)	1	254801
	Abrazadera para tubería delantera izquierda	1	503204
	Perno (2 BA x 1/2")	1	250959
	Arandela plana	1	2226
	Tuerca (2 BA)	1	2247
11	Tubería flexible completa para las ruedas delanteras.	2	268493
12	Tubería flexible completa para el eje trasero	1	235208
13	Junta de las tuberías flexibles (378711)	3	233220
14	Arandela dentada	3	70823
15	Tuerca especial	3	254852
16	Acoplamiento en "T" para el eje trasero (353201W)	1	234928
17	Tuerca (5/16" UNF)	1	254801
18	Arandela elástica	1	3075
19	Perno (5/16" UNF x 3/4")	1	255026
20	Tubería de freno de enlace con la tubería flexible	1	279452
21	Tubería de freno desde el extremo trasero izquierdo al acoplamiento en "T"	1	531905
22	Tubería de freno desde el extremo trasero derecho al acoplamiento en "T"	1	531906
23	Abrazadera de fijación de las tuberías del freno al bastidor del chasis	S/N	41379
25	Abrazadera de fijación de las tuberías del freno y cable de mando de doble tracción	S/N	509412
	Tornillo especial, sujeción de las abrazaderas	S/N	72626
26	Brida para fijación al eje trasero de la tubería del costado izquierdo	1	11820
	Abrazadera	1	K-18998
	Perno (2 BA x 5/8")	2	237121
	Arandela elástica	2	3073
	Tuerca (2 BA)	2	2247



E/52



GRUPO: 11 FRENOS  
SUBGRUPO: 11.04 Palanca del freno de mano (1)

Nº de figura	DESCRIPCIÓN	Cantidad	Nº de pieza
	PALANCA DEL FRENO DE MANO Y TRANSFERENCIA COMPLETA	1	167370
1	Palanca del freno de mano	1	167368
2	Eje transversal del freno de mano	1	167367
3	Pasador de sujeción de la palanca al eje	1	50472
4	Varilla del émbolo	1	161360
5	Arandela del muelle del émbolo	1	242109
6	Muelle de la varilla del émbolo	1	58702
7	Émbolo	1	242108
8	Clavija para la sujeción de la varilla al trinquete	1	2388
9	Cremallera del freno de mano	1	218407
10	Manguito del cojinete del eje transversal	2	217983
11	Cojinete esférico del eje transversal	1	217984
12	Arandela de fieltro del cojinete	2	217985
13	Pieza separadora ) Sujeción del cojinete	2	218410
14	Arandela elástica ) y manguito a la crema	2	3075
15	Tornillo (5/16" x 7/8") ) llera	2	250523
16	Placa de fijación	1	01384
17	Perno (3/8" x 1-1/8" ) Sujeción de la placa	1	272855
18	Arandela plana ) de fijación y palanca	1	2210
19	Tuerca (3/8" ) a la cremallera	1	2827
20	Arandela plana entre la palanca y cremallera	1	3310
21	Trinquete del freno	1	50235
22	Pasador )	1	07164
23	Arandela plana ) Sujeción del trinquete a la	3	2210
24	Clavija ) palanca	1	2392
25	Pasador para la varilla de ajuste del freno	1	218408
26	Arandela plana ) Sujeción del pasador a la pa-	1	2208
27	Clavija ) lanca del eje transversal	1	2392
28	Placa-soporte del manguito del cojinete	1	218409
29	Perno (3/8" x 7/8" ) Sujeción de la placa-sopor	2	255046
30	Arandela elástica ) te al bastidor.	2	3076
31	Tuerca (3/8" )	2	254802
32	Manguito para el cojinete del eje transversal	2	217983
33	Cojinete esférico del eje transversal	1	217984
34	Arandela del fieltro del cojinete	2	217985
35	Pieza separadora ) Sujeción de la caja	2	218410
36	Arandela elástica ) y cojinete a la pla	2	3075
37	Tornillo (5/16" UNF x 7/8" ) ca de apoyo	2	250523
38	Perno (3/8" UNF x 7/8" ) Sujeción de la palanca	2	255046
39	Arandela elástica ) del freno de mano	2	3076
40	Tuerca (3/8" UNF )	2	254802
41	Varilla del freno de mano	1	161660
42	Horquilla	1	230089
43	Pasador para horquilla	1	216342
44	Muelle del pasador	1	216343
	Clavija de patas	1	2392
45	Contratuerca de la horquilla	2	2828
46	Pieza de unión	1	161662
47	Contratuerca	1	187135

GRUPO: 11 FRENOS  
SUBGRUPO: 11.04 Palanca del freno de mano (1)

Nº de figura	D E S C R I P C I O N	Cantidad	Nº de pieza
48	Placa de anclaje	1	240708
49	Muelle	1	59663

N O T A.-

(1) Usar en vehiculos hasta el nº de chásis E-95800535 y E-90901300

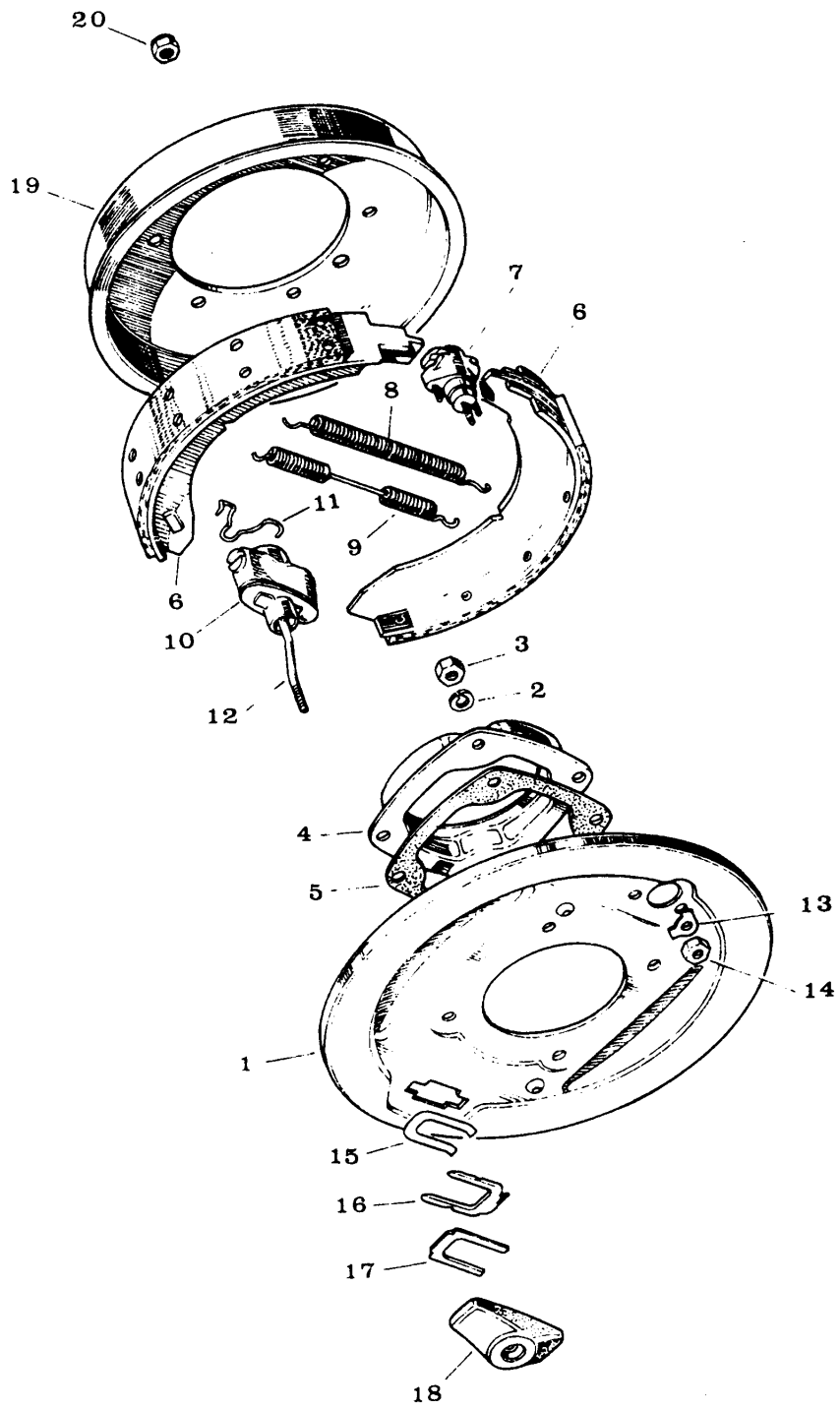


GRUPO: 11 FRENOS  
 SUBGRUPO: 11.04A Palanca del freno de mano (1)

Nº de figura	DESCRIPCION	Cantidad	Nº de pieza
1	Palanca del freno de mano	1	168626
2	Varilla del freno de mano	1	162611
3	Botón para el freno de mano	1	242108
4	Muelle	1	58702
5	Arandela tope	1	242109
6	Pasador de ajuste	1	07164
7	Pasador de aletas	1	2392
8	Arandela plana	4	2210
9	Placa de fijación	1	01384
10	Trinquete del freno de mano (1)	1	50235
	Trinquete del freno de mano (2)	1	162634
11	Tornillo	4	250523
12	Arandela elástica	4	3075
13	Pieza distanciadora	4	218410
14	Alojamiento del cojinete esférico	4	217983
15	Anillo de fieltro	4	217985
16	Cojinete esférico	2	217984
17	Cremallera del freno de mano	1	162617
18	Tornillo exagonal ) Sujeción de la placa de	1	272855
19	Arandela plana ) fijación y trinquete	1	2210
20	Tuerca )	1	2827
21	Eje transversal del freno de mano	1	168625
22	Palanca	1	168614
23	Pasador	1	50472
24	Placa soporte para freno de mano	1	218409
25	Arandela elástica) fijación de la placa -	4	3076
26	Tornillo ) soporte	4	255046
27	Varilla de unión del freno de mano	1	162619
28	Horquilla	1	230089
29	Pasador para la horquilla	1	216342
30	Muelle	1	216343
31	Pasador de aletas	1	2392
32	Contratuerca	2	2828
33	Pieza de unión	1	161662
34	Placa de anclaje	1	240708
35	Muelle	1	59663
36	Contratuerca	1	187135
	Tornillo ) Fijación del freno de mano al	2	255046
	Arandela plana) chásis.	2	3076

NOTAS .-

- (1) Usar en vehiculos con chásis a partir del nº E-95800536 y E-90901301  
 (2) Usar en vehiculos con chásis, a partir del nº E-90102147



GRUPO: 11 FRENOS  
SUBGRUPO: 11.05 Freno a la transmisión

Nº de figura	DESCRIPCIÓN	Cantidad	Nº de pieza
1	Placa de anclaje del freno a la transmisión GI, 64270168	1	515365
2	Arandela elástica ) Sujeción de la placa de anclaje	4	3076
3	Tuerca (3/8" BSF) ) a la caja del velocímetro.	4	2827
4	Retén de aceite para el freno de transmisión	1	561368
5	Junta del retén	1	561856
6	Zapata del freno (par), GIGB 47989DV	1	516031
7	Caja del ajustador GIGB 49001	1	515925
8	Muelle de retroceso) Para zapata de freno	1	515465
9	Muelle expansor )	1	515465
10	Caja del expansor, GI-64270170	1	515366
11	Clip de retención, GIGB-46277	1	515927
12	Varilla, GI-64270172	1	515926
	Juego de reparación de la caja del expansor GISP-1807	1	515923
13	Arandela con patillas GI-64271598) Fijación del	1	542515
14	Tuerca (1/4" UNF) ) expansor	2	254810
15	Ballestita de retención )	1	515468
16	Placa de localización ) Fijación de la caja	1	515467
17	Placa de empaquetadura ) del expansor	1	515470
18	Guardapolvos del cilindro expansor, GIGB-46278	1	515466
19	Tambor de freno	1	274423
20	Tornillo de fijación del tambor de freno	8	251321